

COMUNE DI ROCCAFORTE MONDOVI'

Provincia di Cuneo - Regione Piemonte



PROGETTO ESECUTIVO

D.lgs. n. 50/2016 e s.m.i.

Riqualificazione energetica
del **PALAZZO COMUNALE**



committente:

Comune di Roccaforte Mondovì
Via IV Novembre, 1
12088 Roccaforte Mondovì CN

Slg. Sindaco:
Bongiovanni Paolo

tecnico incaricato:

Ing. Rozio Federico
Via Marengo, 95
12073 Ceva

C.F. RZO FRC 74T09 D205G
P.IVA 03003810045
Cell. 333 1488804

data:

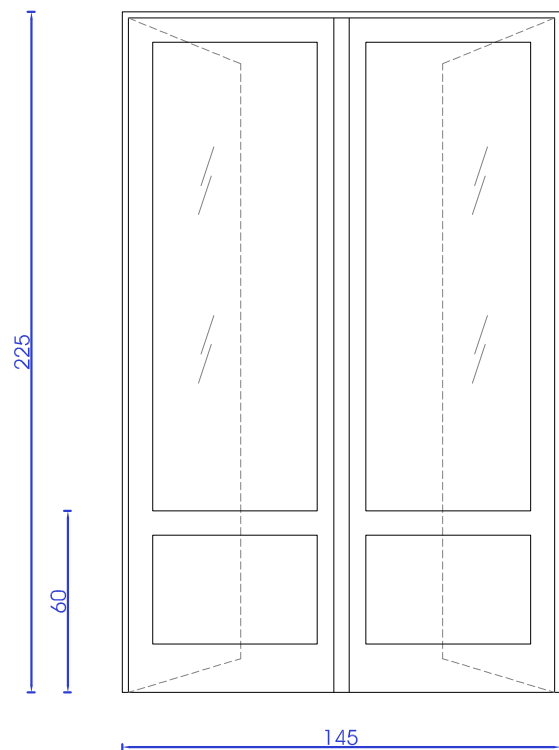
30 Maggio 2018

oggetto

Progetto: abaco serramenti

scala allegato
varie 5.4

tipologia A



TELAIO: legno
PORTA doppla anta battente

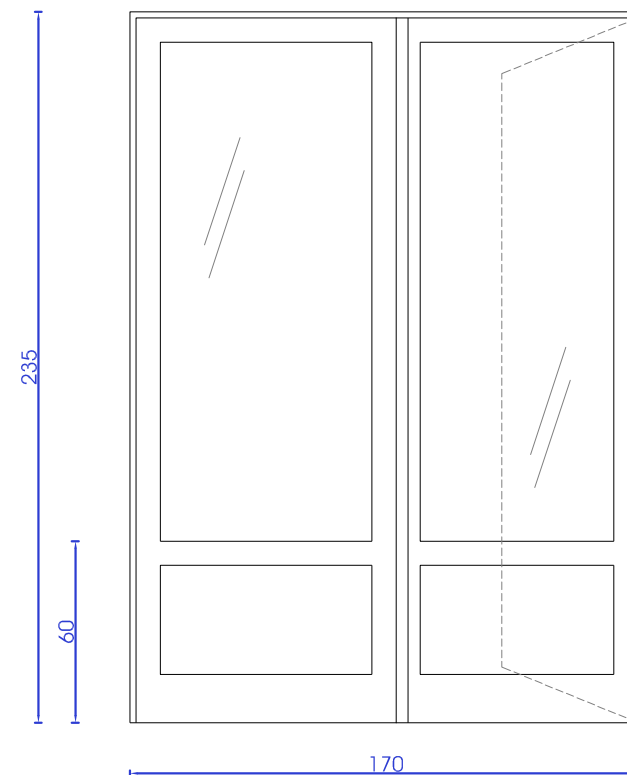
DIMENSIONI (l x h): 145 x 225

QUANTITÀ: n.1 al piano terra

COLLOCAZIONE: prospetto Ovest

telalo In legno a taglio termico
vetro doppio 3+3.1/16/3+3.1,
classe di sicurezza serramento 2(B)2
trasmissione $U_f \leq 1,3 \text{ W/m}^2\text{K}$

tipologia C



TELAIO: legno
VETRATA + PORTA anta battente

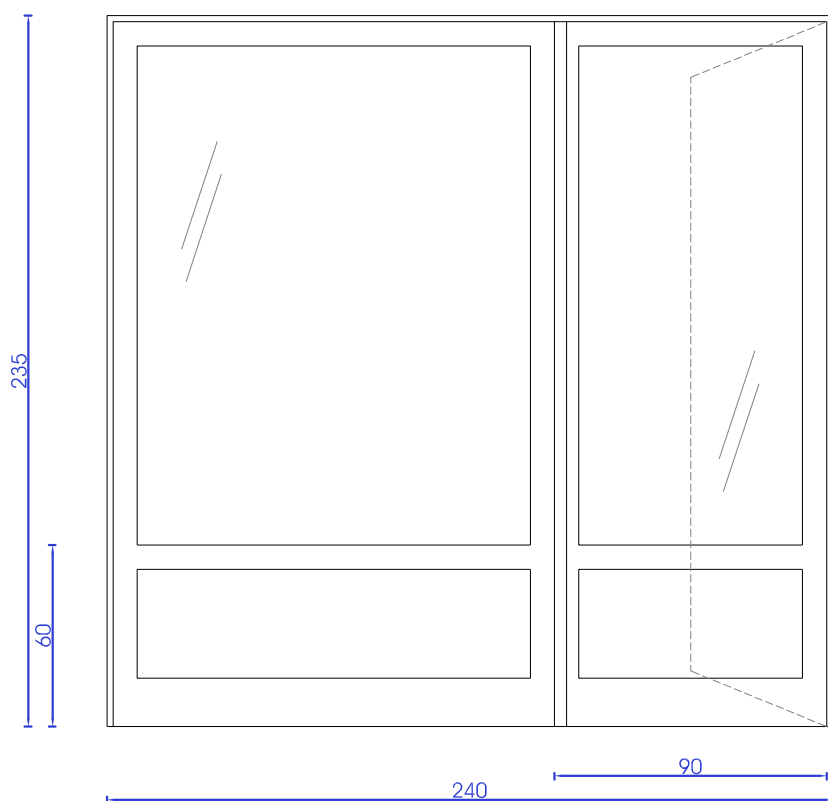
DIMENSIONI (l x h): 170 x 235

QUANTITÀ: n.1 al piano terra

COLLOCAZIONE: prospetto Ovest

telalo In legno a taglio termico
vetro doppio 3+3.1/16/3+3.1,
classe di sicurezza serramento 2(B)2
trasmissione $U_f \leq 1,3 \text{ W/m}^2\text{K}$

tipologia B



TELAIO: legno
VETRATA + PORTA anta battente

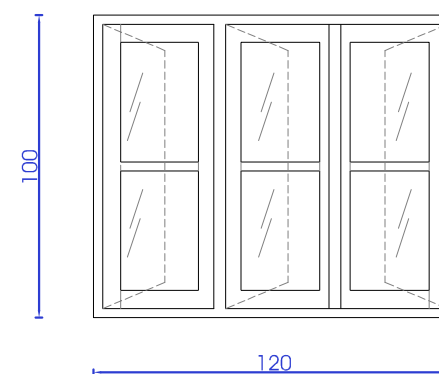
DIMENSIONI (l x h): 240 x 235

QUANTITÀ: n.1 al piano terra

COLLOCAZIONE: prospetto Ovest

telalo In legno a taglio termico
vetro doppio 3+3.1/16/3+3.1,
classe di sicurezza serramento 2(B)2
trasmissione $U_f \leq 1,3 \text{ W/m}^2\text{K}$

tipologia D



TELAIO: legno
FINESTRA tripla anta battente

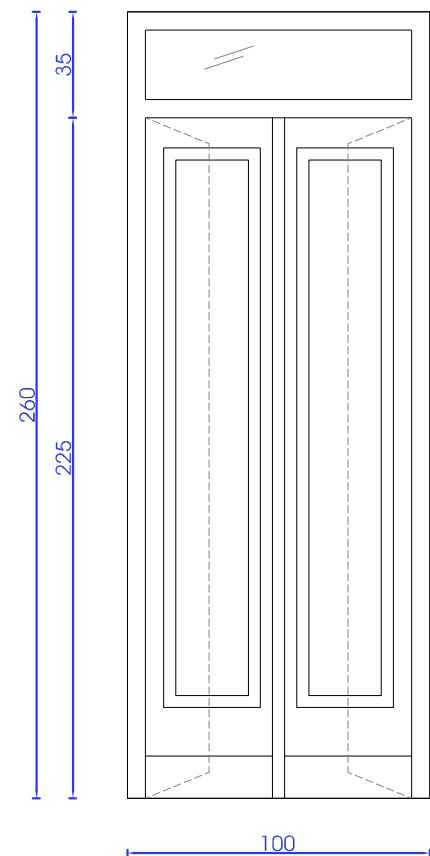
DIMENSIONI (l x h): 120 x 100

QUANTITÀ: n.1 al piano terra

COLLOCAZIONE: prospetto Sud

telalo in legno a taglio termico
vetro doppio 3+3.1/16/3+3.1,
classe di sicurezza serramento 2(B)2
trasmissione $U_f \leq 1,3 \text{ W/m}^2\text{K}$

tipologia E



TELAIO: legno
PORTA doppia anta battente e sopra luce

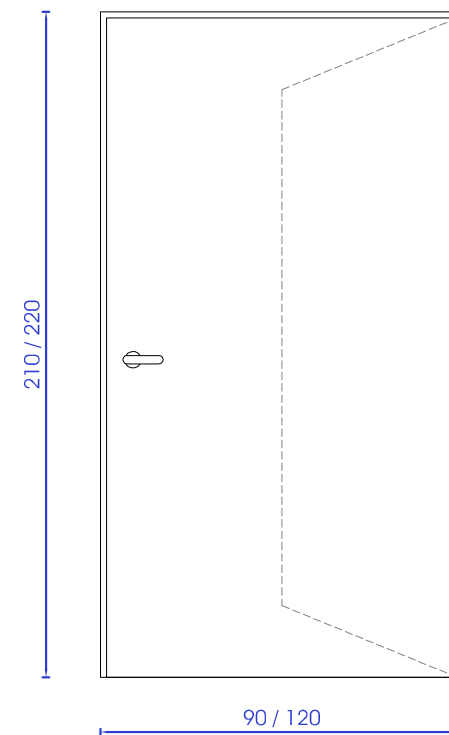
DIMENSIONI (l x h): 100 x 225+35

QUANTITÀ: n.1 al piano terra

COLLOCAZIONE: prospetto Sud

telaiο in legno a taglio termico
vetro doppio 3+3.1/16/3+3.1,
classe di sicurezza serramento 2(B)2
trasmissione $U_f \leq 1,3 \text{ W/m}^2\text{K}$

tipologia G



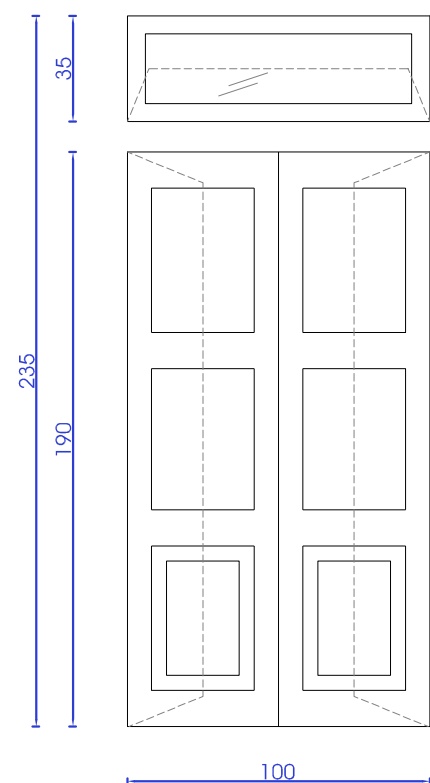
TELAIO: PORTA REI rivestita in legno
anta battente

DIMENSIONI (l x h): 120 x 220; 90 x 210

QUANTITÀ: n.2 al piano terra

COLLOCAZIONE: prospetto Sud e Nord

tipologia F



TELAIO: legno
PORTA doppia anta battente e sopra luce

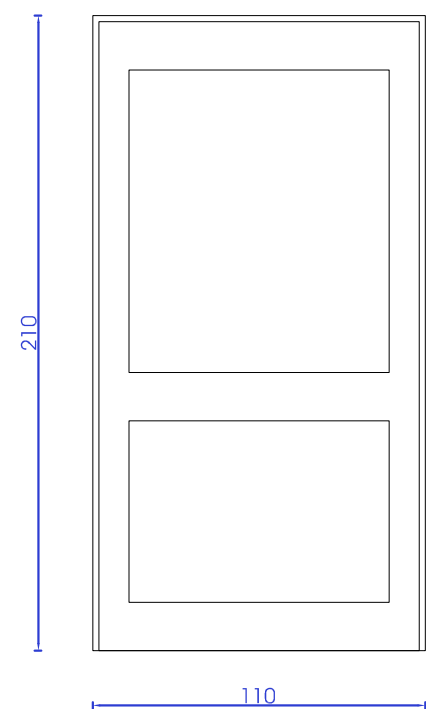
DIMENSIONI (l x h): 100 x 190+35

QUANTITÀ: n.1 al piano terra

COLLOCAZIONE: prospetto Sud

telaiο in legno a taglio termico
vetro doppio 3+3.1/16/3+3.1,
classe di sicurezza serramento 2(B)2
trasmissione $U_f \leq 1,3 \text{ W/m}^2\text{K}$

tipologia H



TELAIO: legno
PORTA anta battente

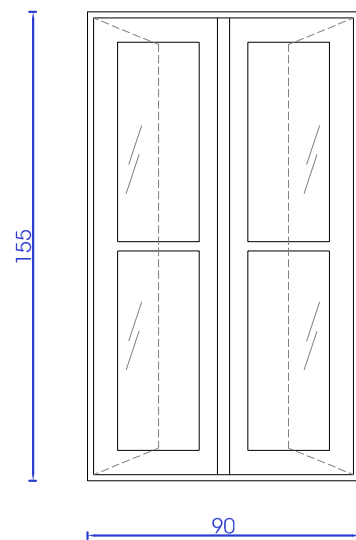
DIMENSIONI (l x h): 110 x 210

QUANTITÀ: n.1 al piano terra

COLLOCAZIONE: prospetto Est

telaiο in legno a taglio termico
trasmissione $U_f \leq 1,3 \text{ W/m}^2\text{K}$

tipologia I



TELAIO: legno
FINESTRA doppla anta battente

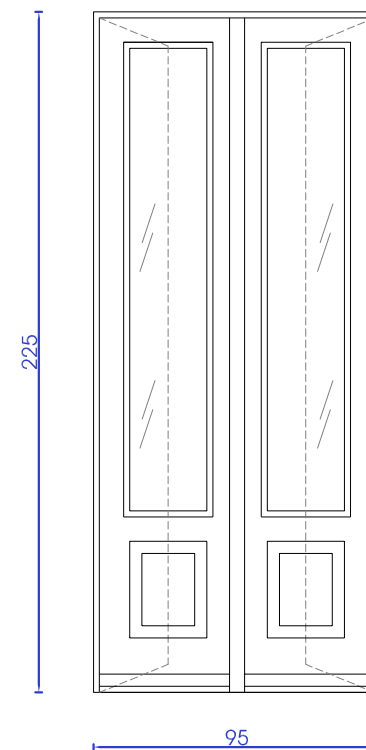
DIMENSIONI (l x h): 90 x 155

QUANTITÀ: n.1 al piano primo

COLLOCAZIONE: prospetto Ovest

telaio in legno a taglio termico
vetro doppio 3+3.1/16/3+3.1,
classe di sicurezza serramento 2(B)2
trasmissione $U_f \leq 1,3 \text{ W/m}^2\text{K}$

tipologia M



TELAIO: legno
PORTA-FINESTRA doppla anta battente

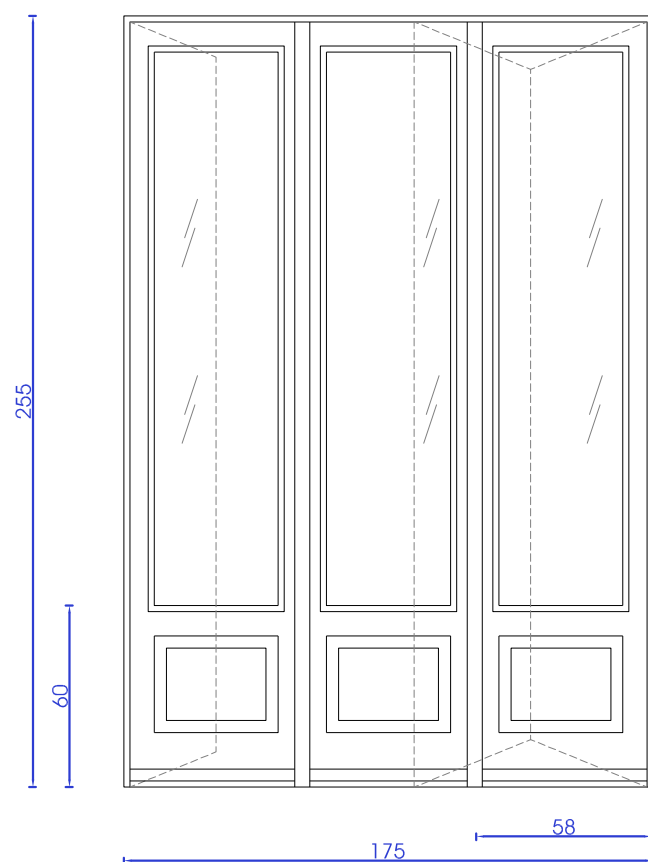
DIMENSIONI (l x h): 95 x 225

QUANTITÀ: n.1 al piano primo

COLLOCAZIONE: prospetto Sud

telaio in legno a taglio termico
vetro doppio 3+3.1/16/3+3.1,
classe di sicurezza serramento 2(B)2
trasmissione $U_f \leq 1,3 \text{ W/m}^2\text{K}$

tipologia L



TELAIO: legno
PORTA-FINESTRA tre ante:
ante a battente e a libro

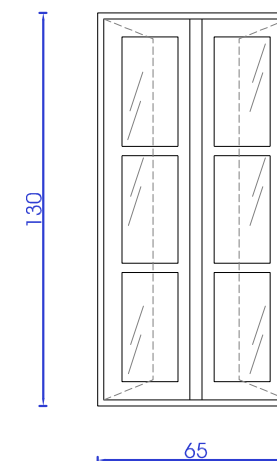
DIMENSIONI (l x h): 175 x 255

QUANTITÀ: n.4 al piano primo

COLLOCAZIONE: prospetto Ovest

telaio in legno a taglio termico
vetro doppio 3+3.1/16/3+3.1,
classe di sicurezza serramento 2(B)2
trasmissione $U_f \leq 1,3 \text{ W/m}^2\text{K}$

tipologia N



TELAIO: legno
FINESTRA doppia anta battente

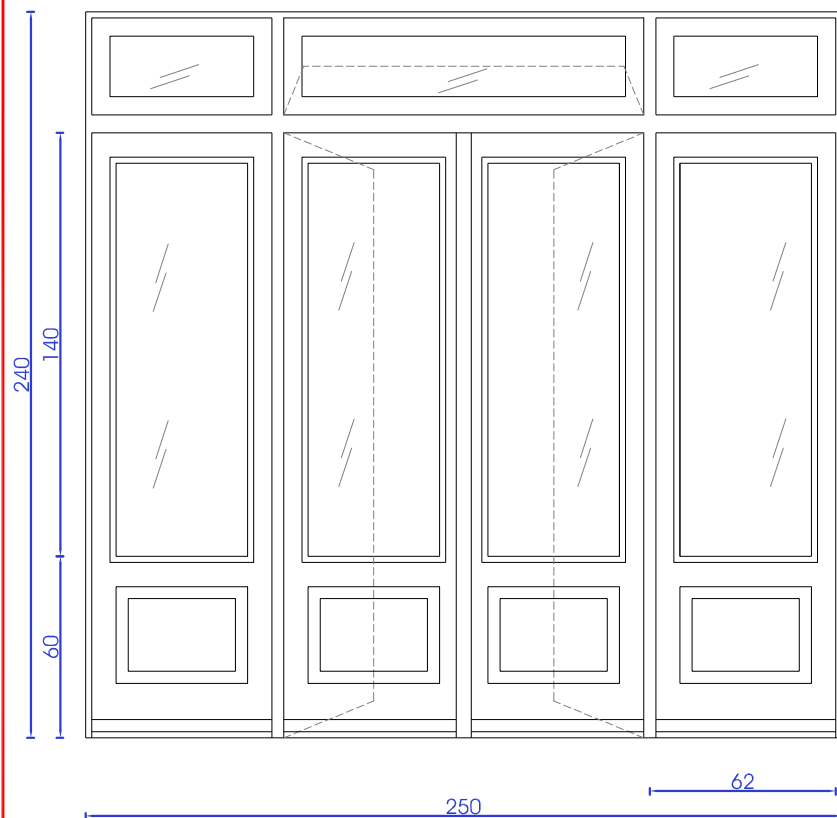
DIMENSIONI (l x h): 65 x 130

QUANTITÀ: n.1 al piano primo

COLLOCAZIONE: prospetto Est

telaio in legno a taglio termico
vetro doppio 3+3.1/16/3+3.1,
classe di sicurezza serramento 2(B)2
trasmissione $U_f \leq 1,3 \text{ W/m}^2\text{K}$

tipologia O

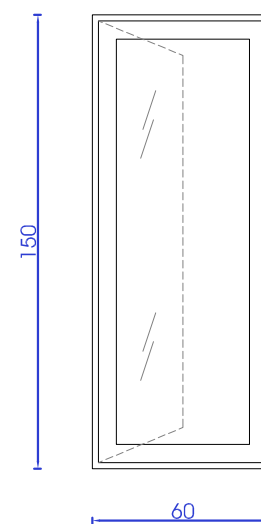


TELAIO: legno
PORTA-FINESTRA doppia anta battente e un sopra-luce a vasistas

DIMENSIONI (l x h): 250 x 240
QUANTITÀ: n.2 al piano primo
COLLOCAZIONE: prospetto Sud

telajo in legno a taglio termico
vetro doppio 3+3.1/16/3+3.1,
classe di sicurezza serramento 2(B)2
trasmissione $U_f \leq 1,3 \text{ W/m}^2\text{K}$

tipologia Q

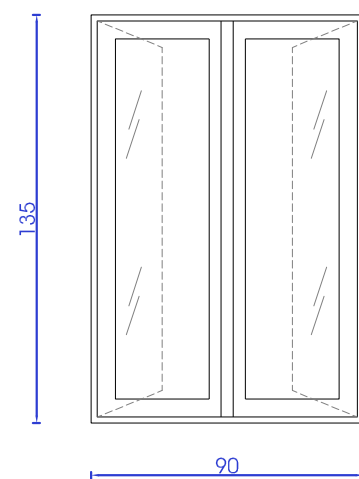


TELAIO: legno
FINESTRA anta battente

DIMENSIONI (l x h): 60 x 150
QUANTITÀ: n.1 al piano primo
COLLOCAZIONE: prospetto Nord

telajo in legno a taglio termico
vetro doppio 3+3.1/16/3+3.1,
classe di sicurezza serramento 2(B)2
trasmissione $U_f \leq 1,3 \text{ W/m}^2\text{K}$

tipologia P

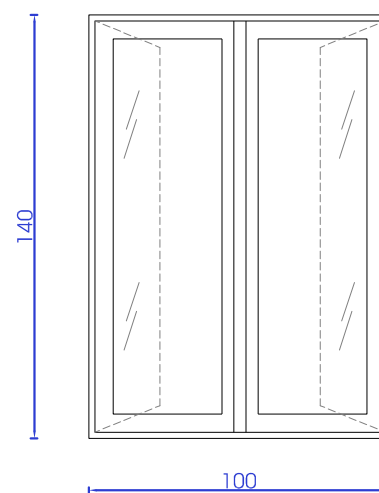


TELAIO: legno
FINESTRA doppia anta battente

DIMENSIONI (l x h): 90 x 135
QUANTITÀ: n.2 al piano primo
COLLOCAZIONE: prospetto Nord

telajo in legno a taglio termico
vetro doppio 3+3.1/16/3+3.1,
classe di sicurezza serramento 2(B)2
trasmissione $U_f \leq 1,3 \text{ W/m}^2\text{K}$

tipologia R

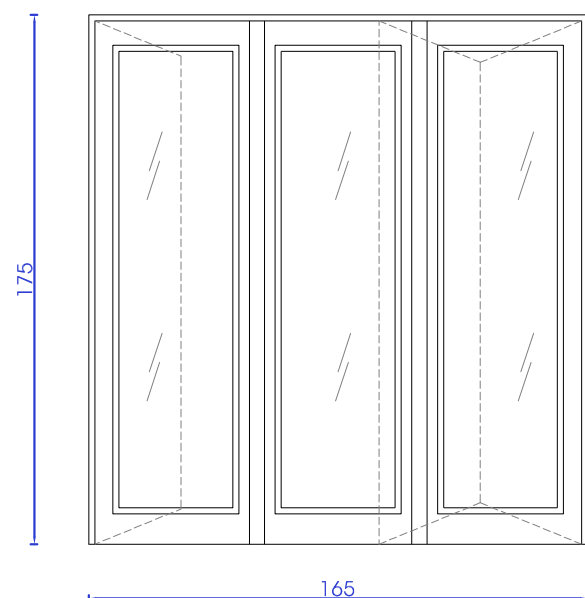


TELAIO: legno
FINESTRA doppia anta battente

DIMENSIONI (l x h): 100 x 140
QUANTITÀ: n.2 al piano primo
COLLOCAZIONE: prospetto Est

telajo in legno a taglio termico
vetro doppio 3+3.1/16/3+3.1,
classe di sicurezza serramento 2(B)2
trasmissione $U_f \leq 1,3 \text{ W/m}^2\text{K}$

tipologia S



TELAIO: legno
PORTA-FINESTRA tre ante:
ante a battente e a libro

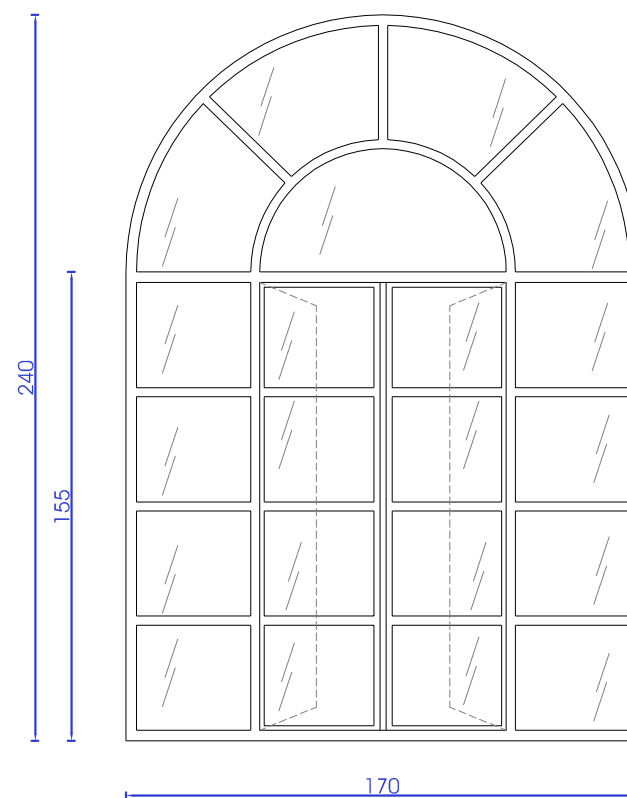
DIMENSIONI (l x h): 165x 175

QUANTITÀ: n.1 al piano secondo

COLLOCAZIONE: prospetto Ovest

telaio in legno a taglio termico
vetro doppio 3+3.1/16/3+3.1,
classe di sicurezza serramento 2(B)2
trasmissione $U_f \leq 1,3 \text{ W/m}^2\text{K}$

tipologia U



TELAIO: acciaio
VETRATA con porzione apribile a doppio battente

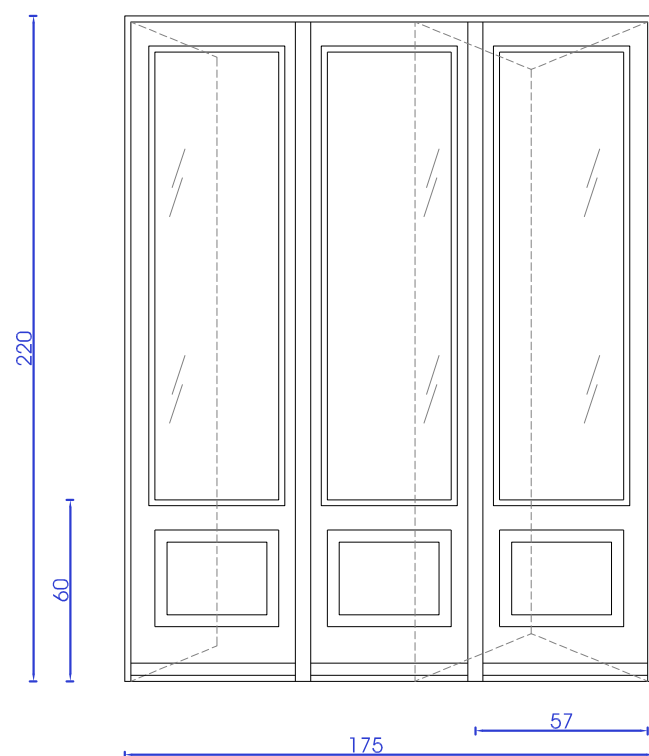
DIMENSIONI (l x h): 170 x 240

QUANTITÀ: n.1 al piano secondo

COLLOCAZIONE: prospetto Ovest

telaio in acciaio a taglio termico
vetro doppio 3+3.1/16/3+3.1,
classe di sicurezza serramento 2(B)2
trasmissione $U_f \leq 1,3 \text{ W/m}^2\text{K}$

tipologia T



TELAIO: legno
PORTA-FINESTRA tre ante:
ante a battente e a libro

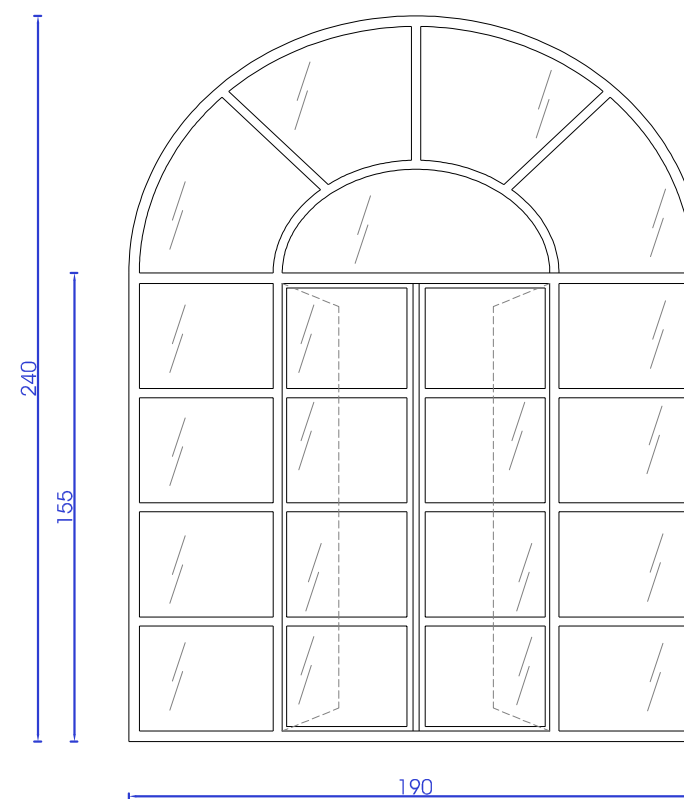
DIMENSIONI (l x h): 175 x 220

QUANTITÀ: n.4 al piano secondo

COLLOCAZIONE: prospetto Ovest

telaio in legno a taglio termico
vetro doppio 3+3.1/16/3+3.1,
classe di sicurezza serramento 2(B)2
trasmissione $U_f \leq 1,3 \text{ W/m}^2\text{K}$

tipologia V



TELAIO: acciaio
VETRATA con porzione apribile a doppio battente

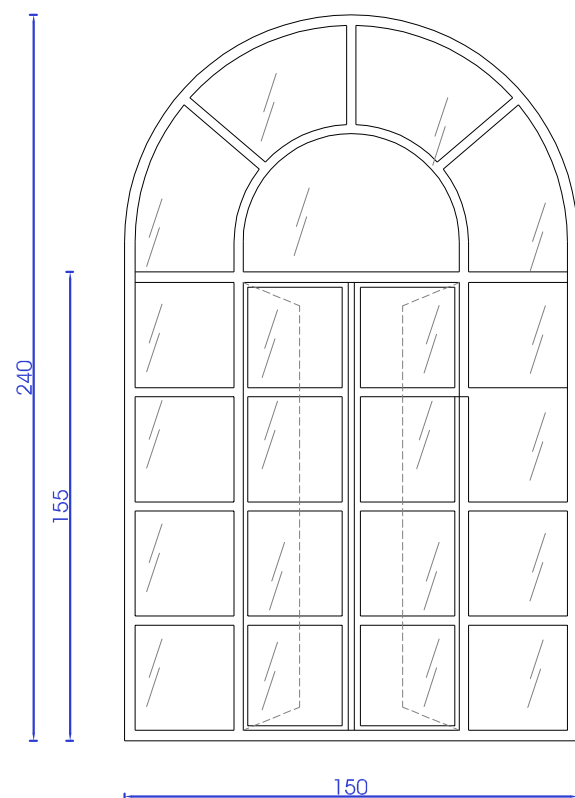
DIMENSIONI (l x h): 190 x 240

QUANTITÀ: n.2 al piano secondo

COLLOCAZIONE: prospetto Sud

telaio in acciaio a taglio termico
vetro doppio 3+3.1/16/3+3.1,
classe di sicurezza serramento 2(B)2
trasmissione $U_f \leq 1,3 \text{ W/m}^2\text{K}$

tipologia Z



TELAIO: acciaio
VETRATA con porzione apribile a doppio battente

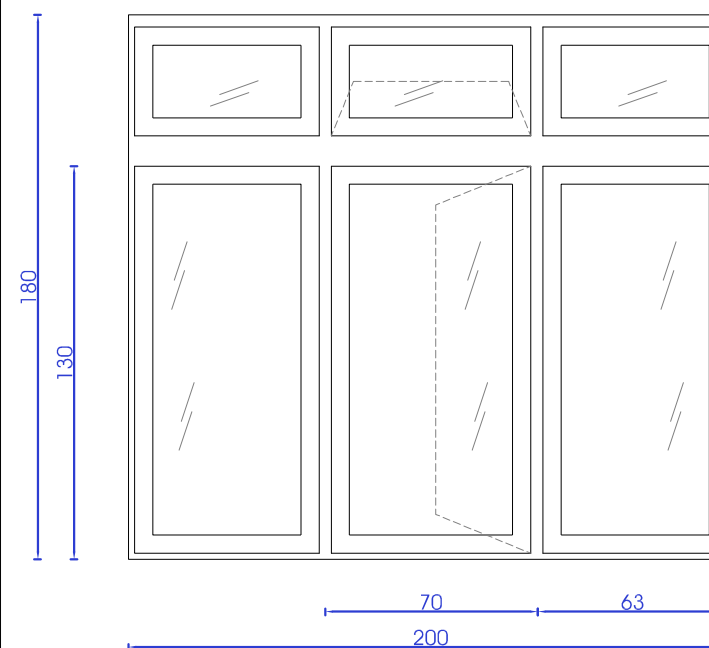
DIMENSIONI (l x h): 150 x 240

QUANTITÀ: n.1 al piano secondo

COLLOCAZIONE: prospetto Est

telaio in acciaio a taglio termico
vetro doppio 3+3.1/16/3+3.1,
classe di sicurezza serramento 2(B)2
trasmissione $U_f \leq 1,3 \text{ W/m}^2\text{K}$

tipologia Y



TELAIO: legno
FINESTRA anta a battente
e sopra-luce a vasistas

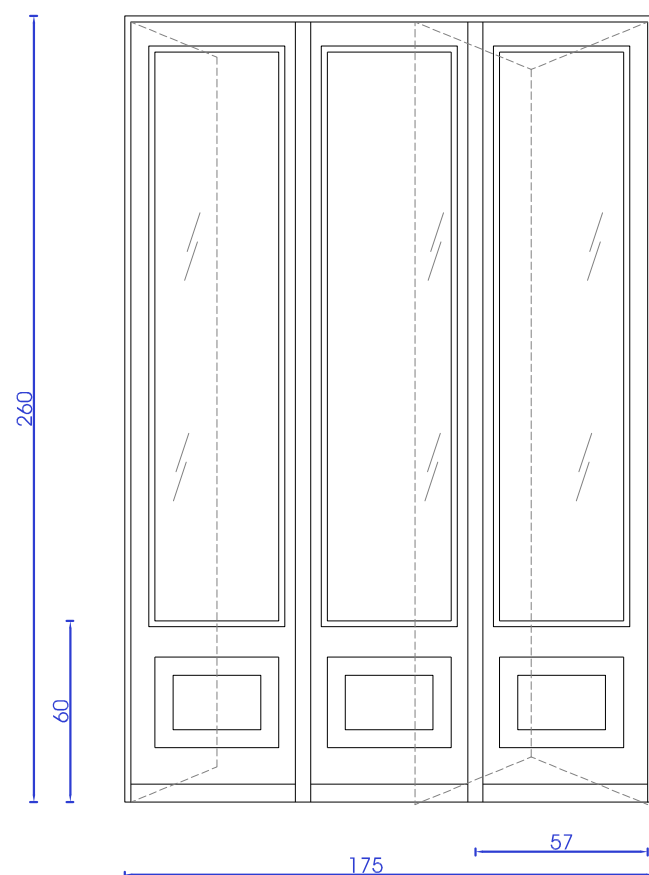
DIMENSIONI (l x h): 200 x 180

QUANTITÀ: n.1 al piano secondo

COLLOCAZIONE: prospetto Nord

telaio in legno a taglio termico
vetro doppio 3+3.1/16/3+3.1,
classe di sicurezza serramento 2(B)2
trasmissione $U_f \leq 1,3 \text{ W/m}^2\text{K}$

tipologia W



TELAIO: legno
PORTA-FINESTRA tre ante:
ante a battente e a libro

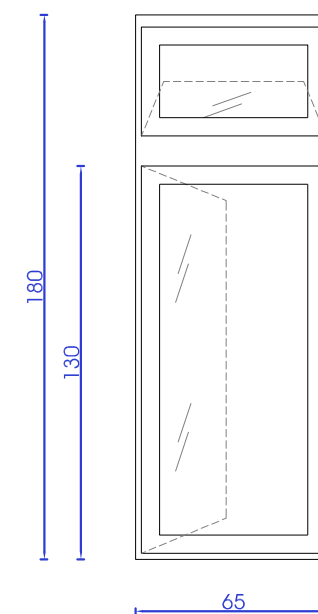
DIMENSIONI (l x h): 175 x 260

QUANTITÀ: n.2 al piano secondo

COLLOCAZIONE: prospetto Sud

telaio in legno a taglio termico
vetro doppio 3+3.1/16/3+3.1,
classe di sicurezza serramento 2(B)2
trasmissione $U_f \leq 1,3 \text{ W/m}^2\text{K}$

tipologia J



TELAIO: legno
FINESTRA anta battente
con sopra-luce a vasistas

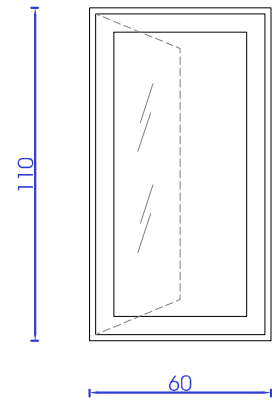
DIMENSIONI (l x h): 65 x 180

QUANTITÀ: n.1 al piano secondo

COLLOCAZIONE: prospetto Nord

telaio in legno a taglio termico
vetro doppio 3+3.1/16/3+3.1,
classe di sicurezza serramento 2(B)2
trasmissione $U_f \leq 1,3 \text{ W/m}^2\text{K}$

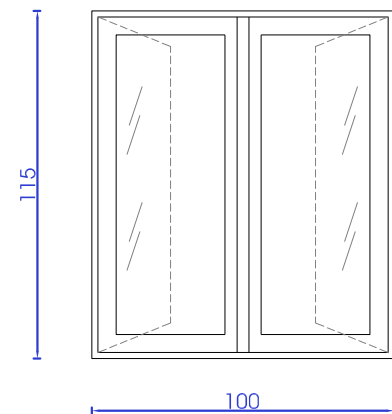
tipologia X



TELAIO:	legno
	FINESTRA anta battente
DIMENSIONI (l x h):	60 x 110
QUANTITÀ:	n.2 al piano secondo
COLLOCAZIONE:	prospetto Est

telaio in legno a taglio termico
vetro doppio 3+3.1/16/3+3.1,
classe di sicurezza serramento 2(B)2
trasmissione $U_f \leq 1,3 \text{ W/m}^2\text{K}$

tipologia K



TELAIO:	legno
	FINESTRA doppia anta battente
DIMENSIONI (l x h):	100 x 115
QUANTITÀ:	n.1 al piano secondo
COLLOCAZIONE:	prospetto Est

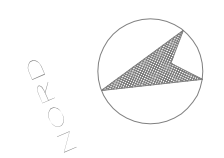
telaio in legno a taglio termico
vetro doppio 3+3.1/16/3+3.1,
classe di sicurezza serramento 2(B)2
trasmissione $U_f \leq 1,3 \text{ W/m}^2\text{K}$

PROGETTO_Pianta piano terra
scala 1:100

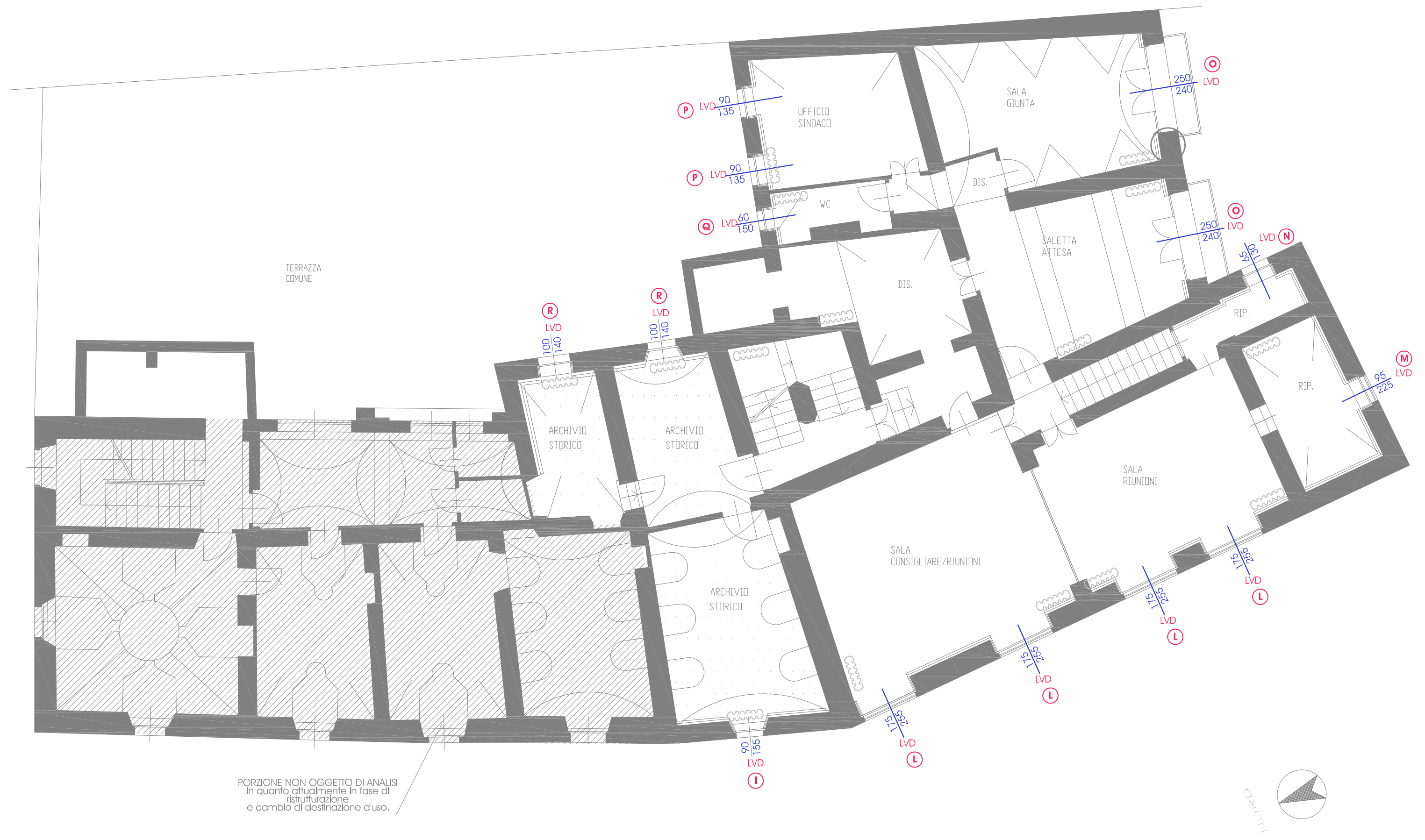


VIA GENERALE DHD

PIAZZA DELLA REPUBBLICA



PROGETTO_Pianta piano primo
scala 1:100



PORZIONE NON OGGETTO DI ANALISI
In quanto attualmente in fase di
ristrutturazione
e cambio di destinazione d'uso.

