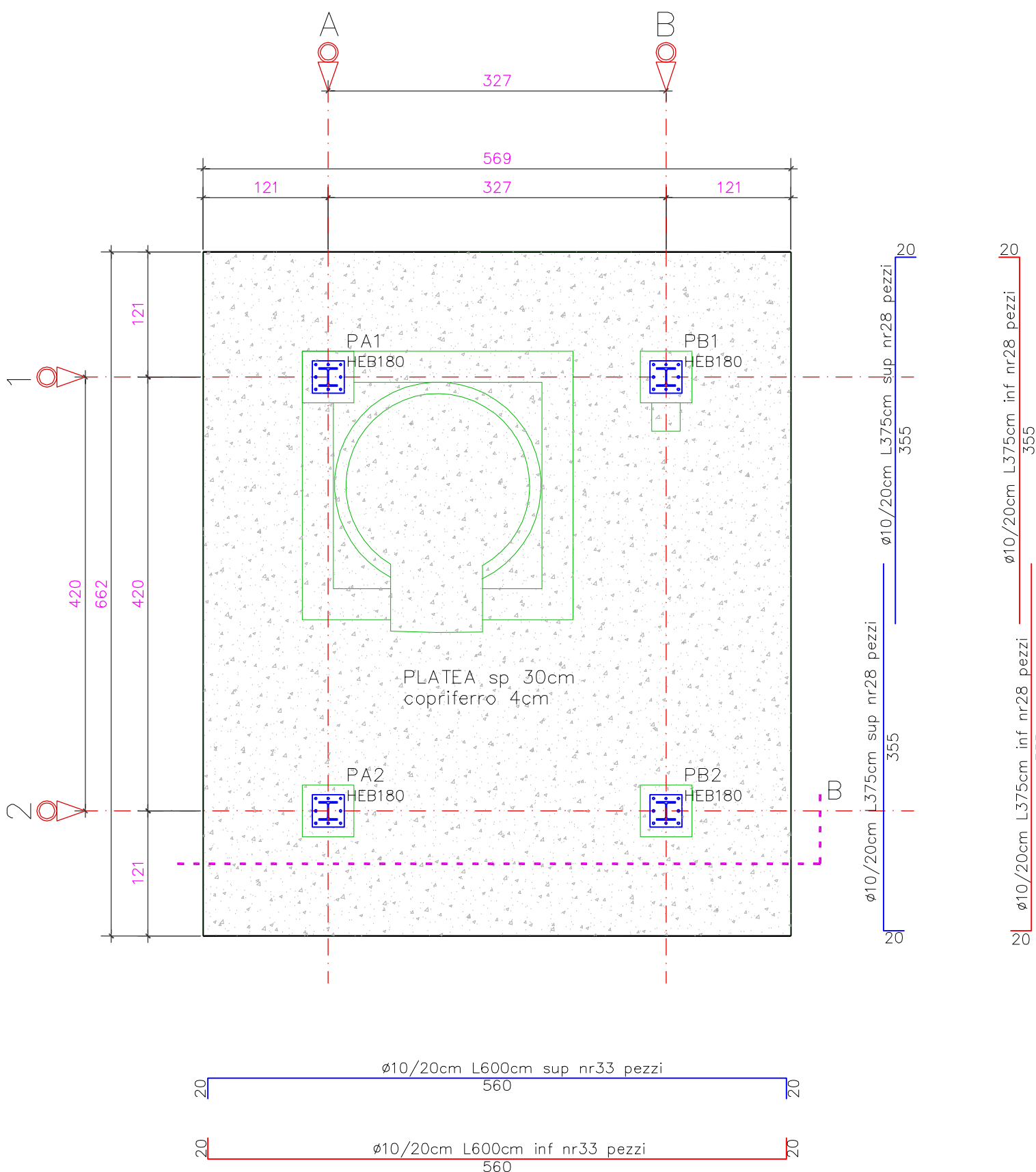
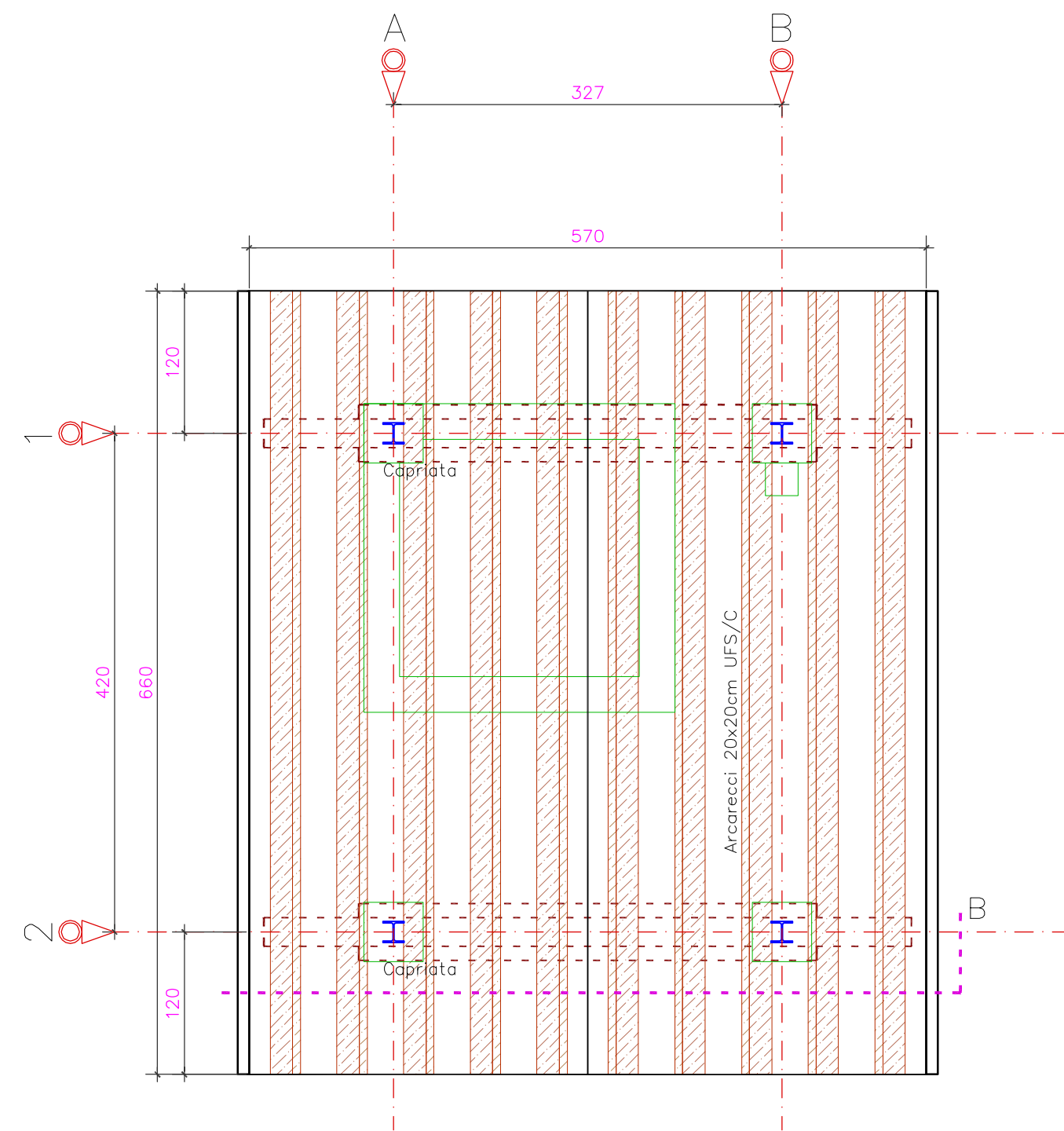


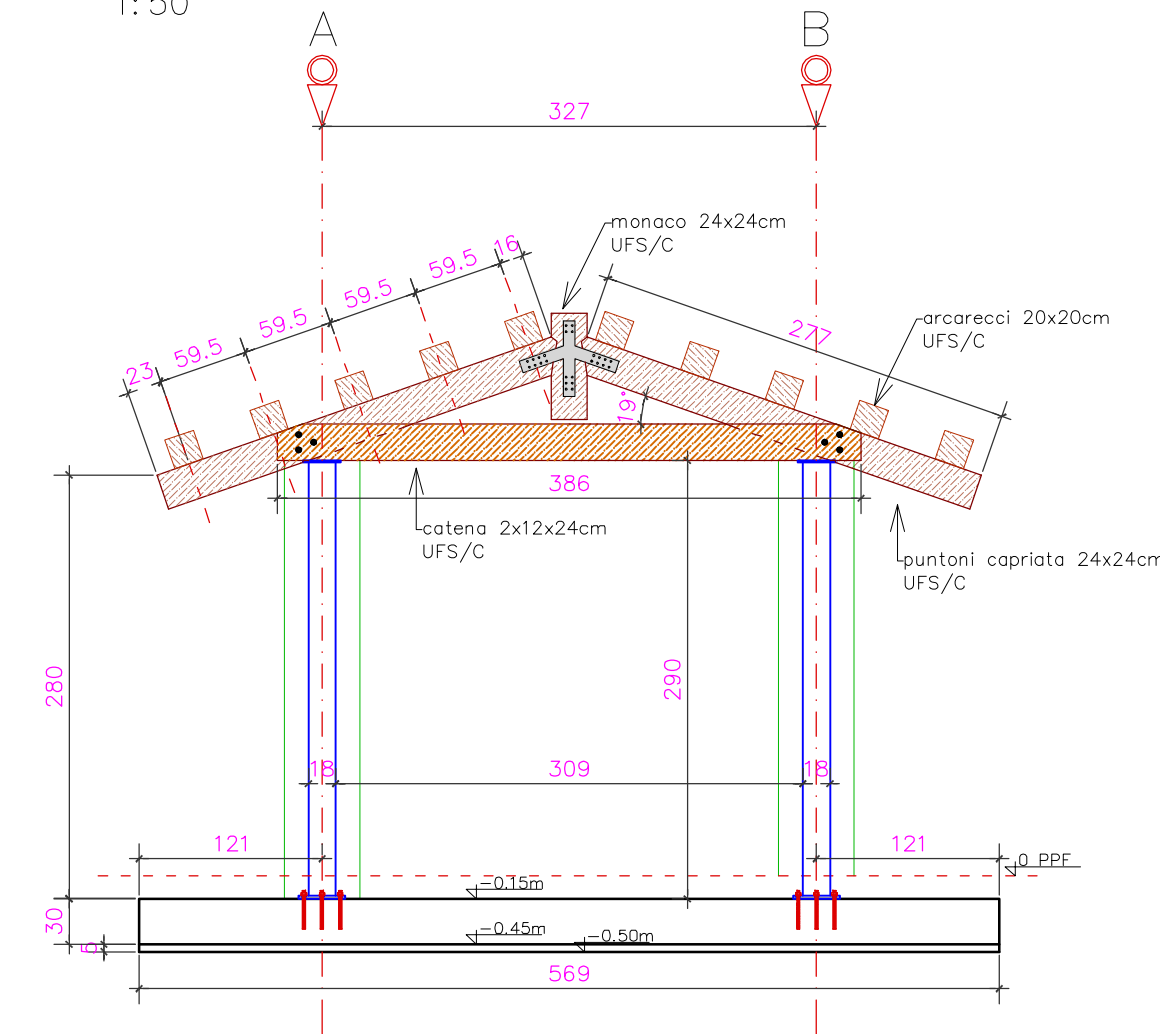
Carpenteria platea sp 30cm
1:50



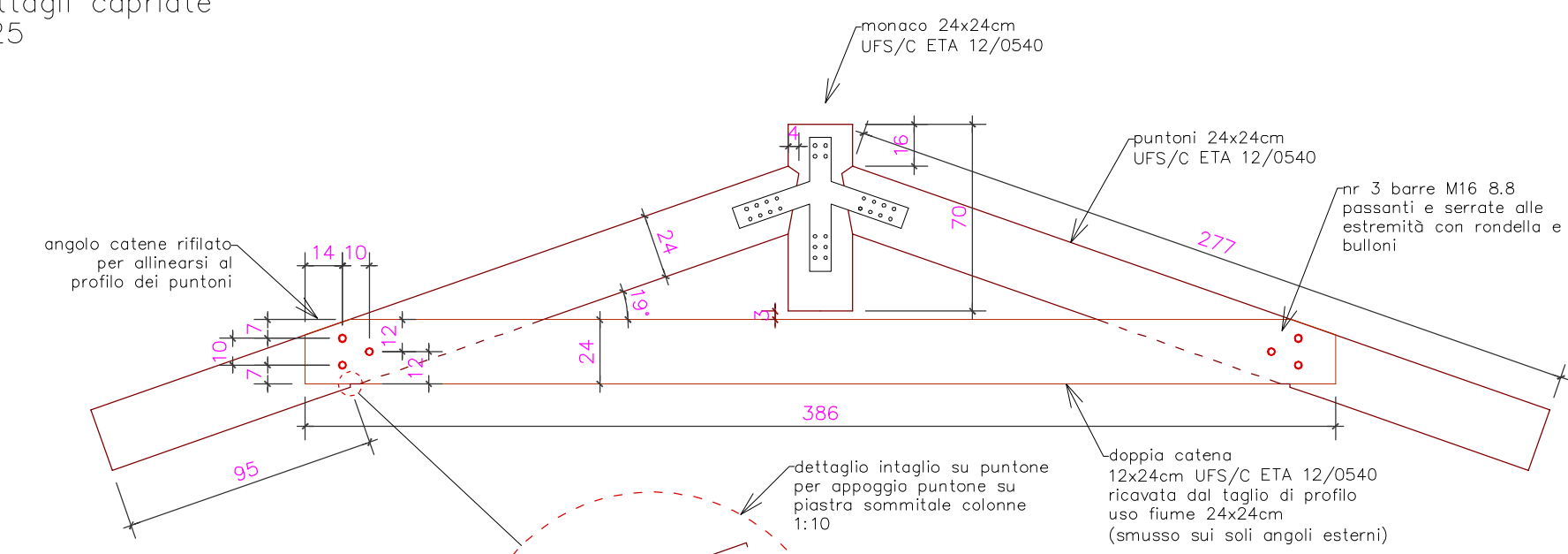
Carpenteria copertura
1:50



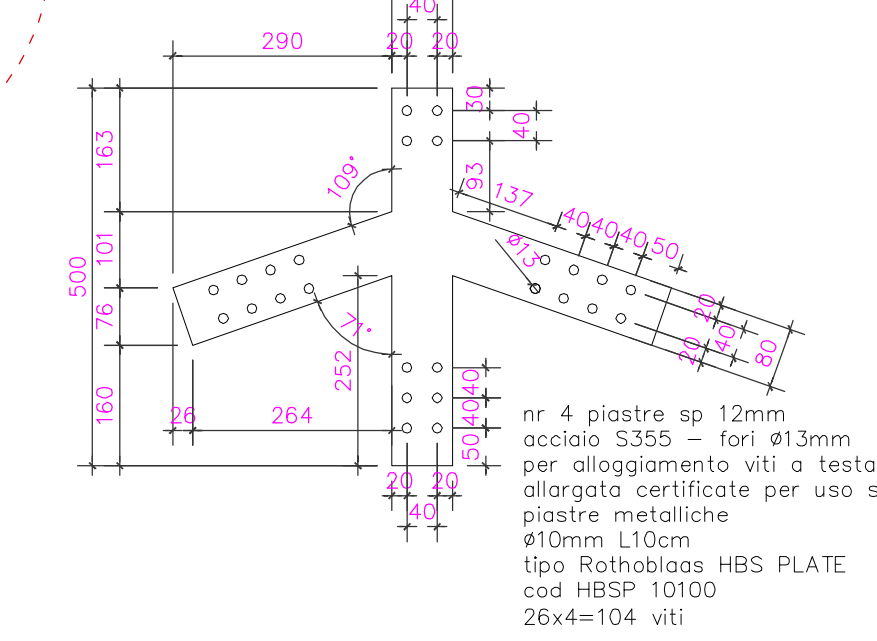
Sezione A
1:50



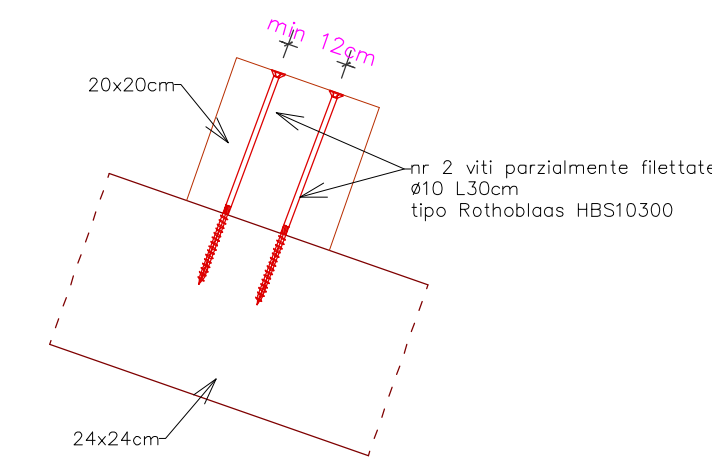
Dettagli copriate
1:25



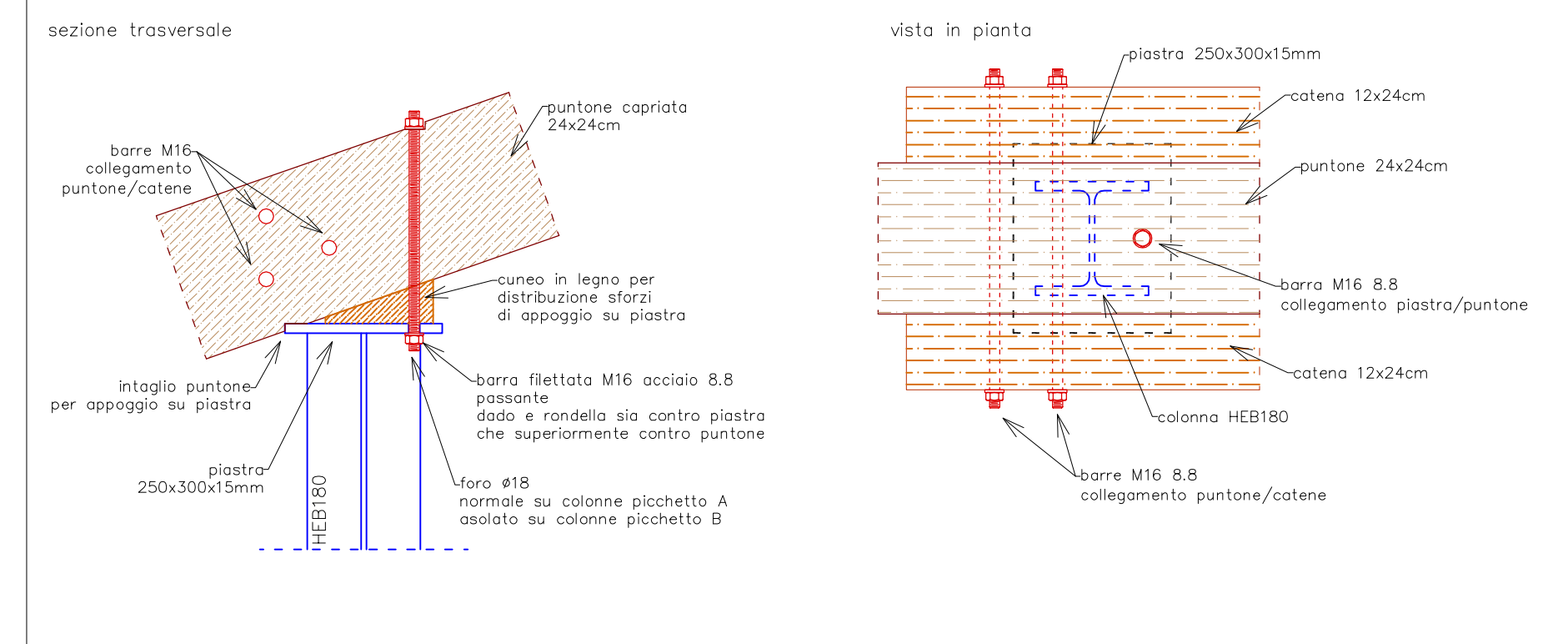
Dettaglio piastre rinforzo
connessione monaco/puntone
1:10



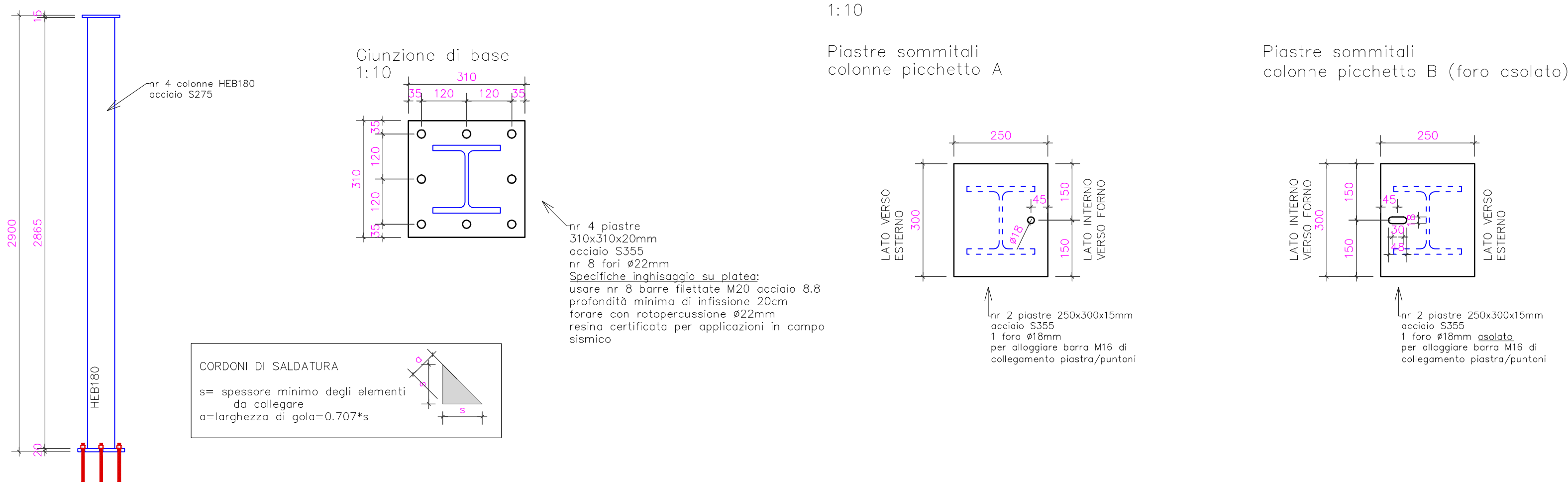
Fissaggio arcaiecci/puntone
1:10



Fissaggio puntone capriata/colonne
1:10



Sviluppi carpenterie metalliche
1:25



Norme di riferimento:
-DM 17/01/2018 (N.C.2018)
-Circolare 21/01/2019 nr 7
Carichi di progetto principali:
-Carico permanente copertura: 2.15 kN/mq
-Carico neve: 2.80 kN/mq
-Carico vento: 0.64 kN/mq
Materiali:
-Platea: Calcestruzzo C25/30 XC2, acciaio B450C
-Profili metallici: acciaio S275
-Piastrine, piatti in carpenteria: acciaio S355
-Barre flettate: acciaio 8.8
-Legno copertura: castagno massiccio uso fiume UFS/C ETA 12/0540

G.A.L. Mongioie - Programma di sviluppo locale
"Le terre del Mongioie imprese in rete"
Comune di Roccaforte Mondovì
recupero forno comunitario in Borgata Baracco CUP 06782300020006
Progettista:
dott. Ing. Davide BOASSO
studio di Ingegneria Civile e Strutturale
c.so Marconi 2/A - 12089 - Villanova Mondovì - CN
338/8391865 - info@ingboasso.com - www.ingboasso.com

Committente:
Comune di Roccaforte Mondovì (CN)
R.U.P. Arch. Danilo COCCALOTTO 017466139
Elaborati strutturali
Orditure - carpenterie - dettagli
Data: Agosto 2024
Scala: 1:100-1:50-1:25
Revisione:
Fattibilità
Definitivo
Esecutivo
Tavola nr:
21.2